

DBHBS 92C LT X

Dunstabzugshaube (Wand/90cm)

Bauknecht

Für mich und mein Zuhause



TOP 4

- Wandesse aus hochwertigem Edelstahl in Kombination mit edlem Glas zur Montage direkt an die Wand
- Für Abluft- und Umluftbetrieb geeignet
- 1 leistungsstarker Lüftermotor, 4 Leistungsstufen inkl. Intensiv-Stufe
- Deep Silence – besonders leise

EDELSTAHL

DBHBS 92C LT X
EAN 40 11577 85742 9

BAUART

- Wandesse aus hochwertigem Edelstahl in Kombination mit edlem Glas zur Montage direkt an die Wand
- Frontblende aus schwarzem Glas
- Edelstahl-Kamin
- Für Abluft- und Umluftbetrieb geeignet

- **Mindestabstand zum Gaskochfeld 650 mm**

AUSSTATTUNG

- **Deep Silence** – besonders leise
- Steuerung über Touch-Control
- Kochstellenbeleuchtung LED, 2x2.5 Watt
- 1 leistungsstarker Lüftermotor, 4 Leistungsstufen inkl. Intensiv-Stufe
- Timer mit automatischer Abschaltung
- Filtersättigungsanzeige mittels LED
- Steuerung über Touch-Control

ZUBEHÖR

- 1 Aktivkohlefilter für den Umluftbetrieb
- Montage- und Befestigungsmaterial, inkl. Schacht

- 3 Edelstahl-Fettfilter, auswaschbar
- Rückstauklappe für Abluftbetrieb

ALS SONDERZUBEHÖR LIEFERBAR

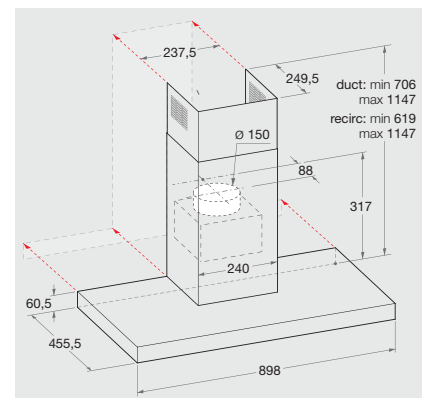
- Aktivkohlefilter für den Umluftbetrieb KIT FC 15

VERBRAUCHSWERTE

- Jahresenergieverbrauch: 63.9 kWh
- Energieeffizienzklasse B¹

TECHNISCHE DATEN

- Gebläseleistung im Abluftbetrieb: **max. Normalstufe 430 m³/h, Intensivstufe 730 m³/h**
- Betriebsgeräusch im Abluftbetrieb: min. 32 – max. 73 dB/A
- Abluftstutzen Ø 150 mm
- Gesamte Gerätehöhe verstellbar von 619 bis 1147 mm
- Spannung: 220-240 V
- Außenmaße (HxBxT): 1147x898x455.5 mm
- **Mindestabstand zum Elektrokochnfeld 500 mm**



¹ Energieeffizienzklassen-Spektrum von A+++ bis D